

BIMETALNI ODVAJAČI KONDENZATA I ELIMINATORI VAZDUHA
BM 24
(DN 1/2"-1"; DN 15-25)

Glavne karakteristike:

- Modulirano pražnjenje,
- Ispuštanje kondenzata ispod temperature pare,
- Odlično odzračivanje,
- Otporan na vibracije i hidrauličke udare,
- Ugrađeno sito.

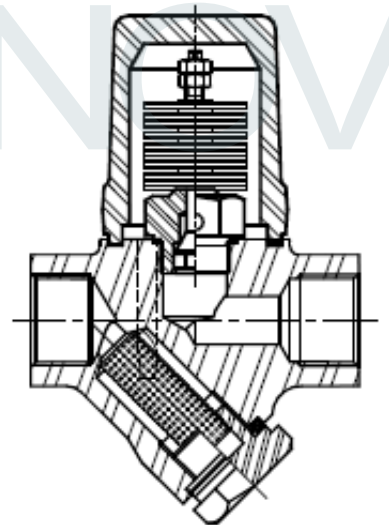
Opcije:	Ventil za odmuljivanje
Korišćenje:	Zasićena i pregrejana para
Dostupni modeli:	BM 24
Veličina:	DN 1/2"-1", DN 15-25
Povezivanje:	Unutrašnji navoj ili prirubnička veza
Instalacija:	Preporučuje se horizontalna instalacija, po potrebi se može instalirati u svakom položaju.



Ograničavajući uslovi		
Prirubnica PN40 / ANSI 300	Prirubnica ANSI 150	Dozvoljena temperatura
Dozvoljeni pritisak	Dozvoljeni pritisak	
40 bar	19.4 bar	50°C
35 bar	15.8 bar	150°C
30.4 bar	12.1 bar	250°C
27.6 bar	10.2 bar	300°C

PMO – max radni pritisak 24 bar

TMO – max radna temperatura 250°C



Model	Veličina DN	Protok (kg/h)													
		Diferencijalni pritisak (bar)													
		0.5	1	2	4	6	8	10	12	14	16	18	20	22	24
BM24	15-25 A	225	350	490	650	720	795	820	850	880	900	905	910	915	925
BM24	15-25 B	550	800	1100	1500	1750	1825	2000	2100	2175	2235	2390	2490	2585	2680

A=Pražnjenje kondenzata na temperature 10°C ispod temperature zasićenja. B=Kapacitet hladne vode na 20°C



IGUMANOV